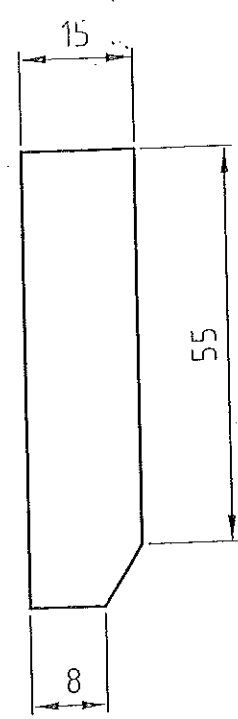
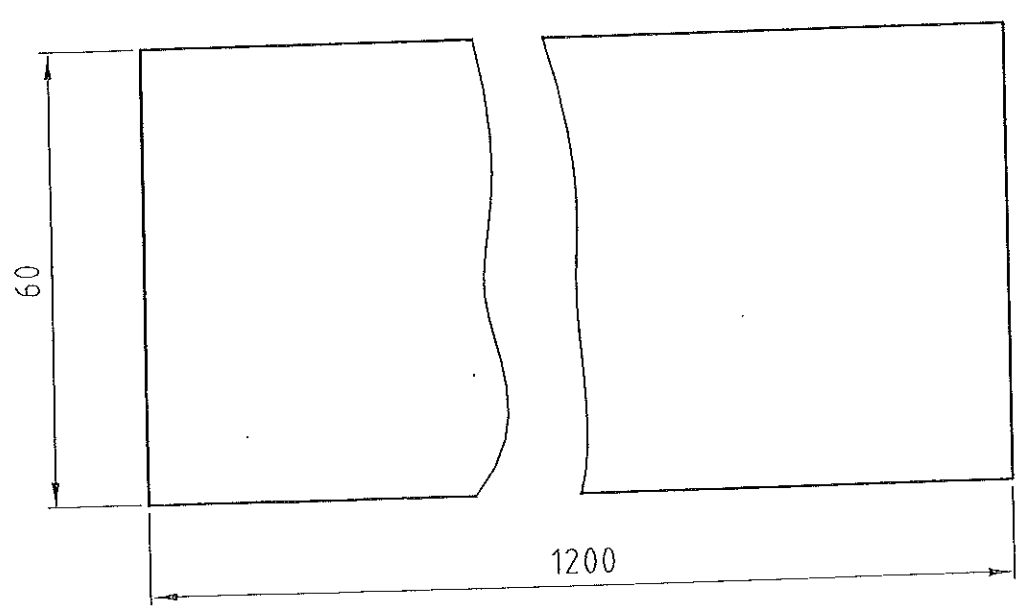
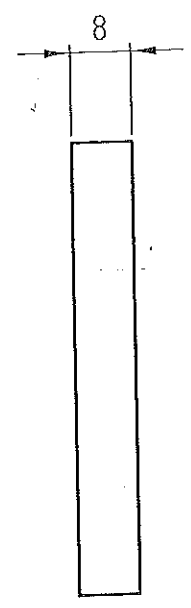
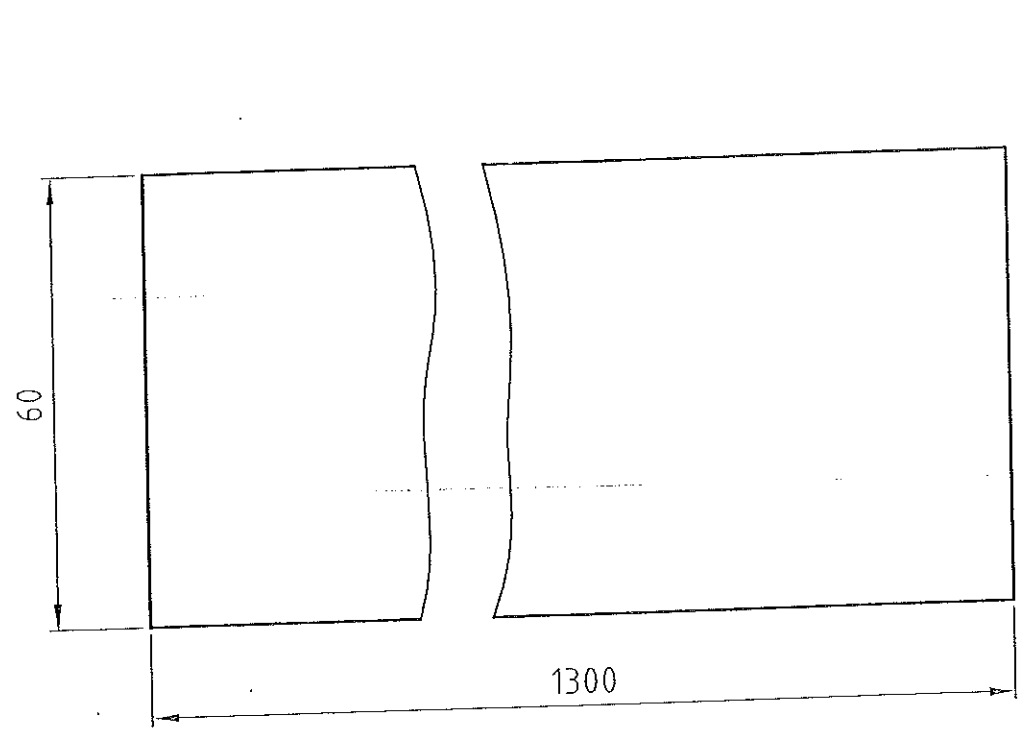
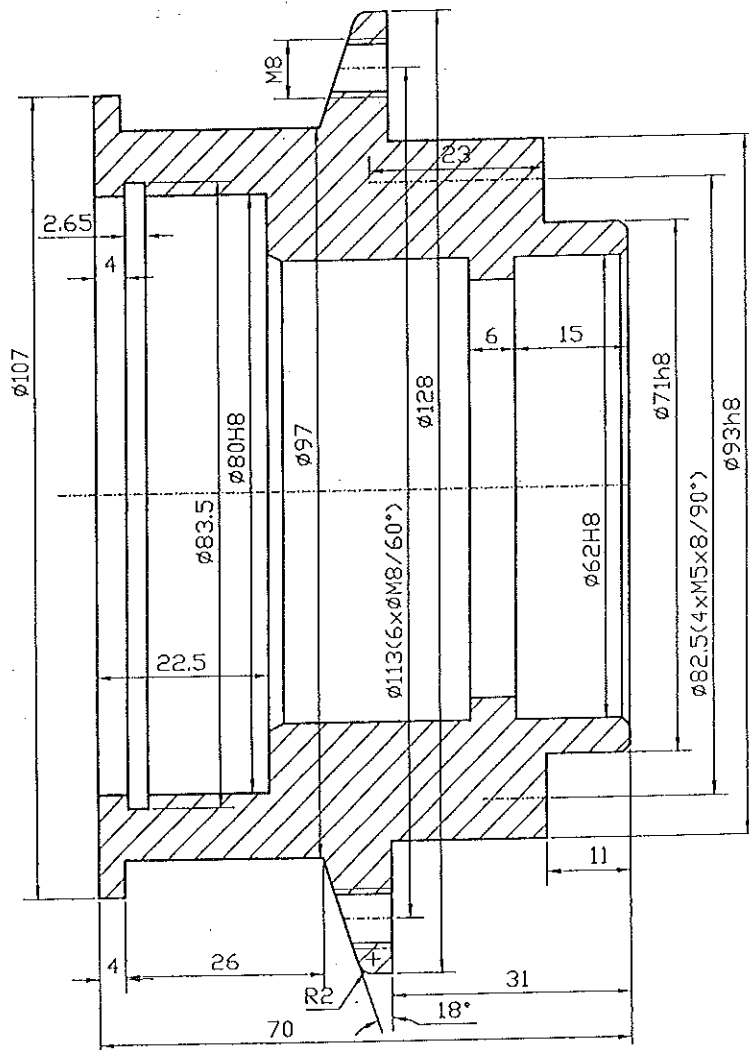
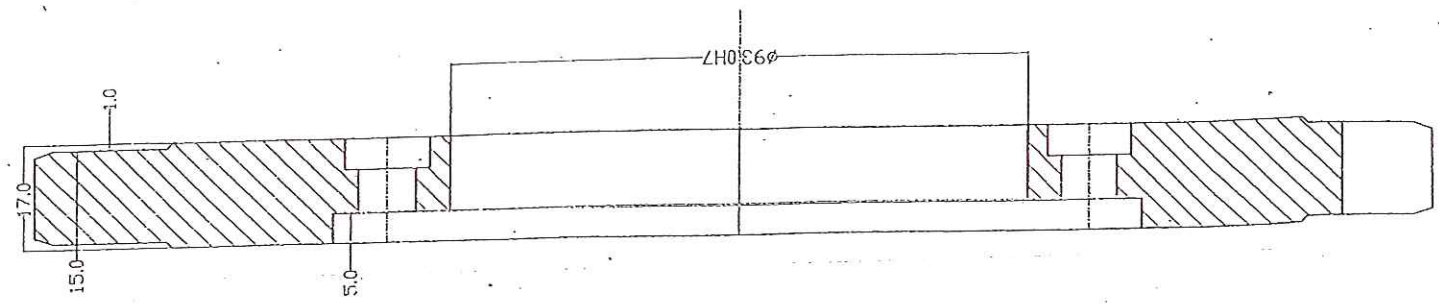


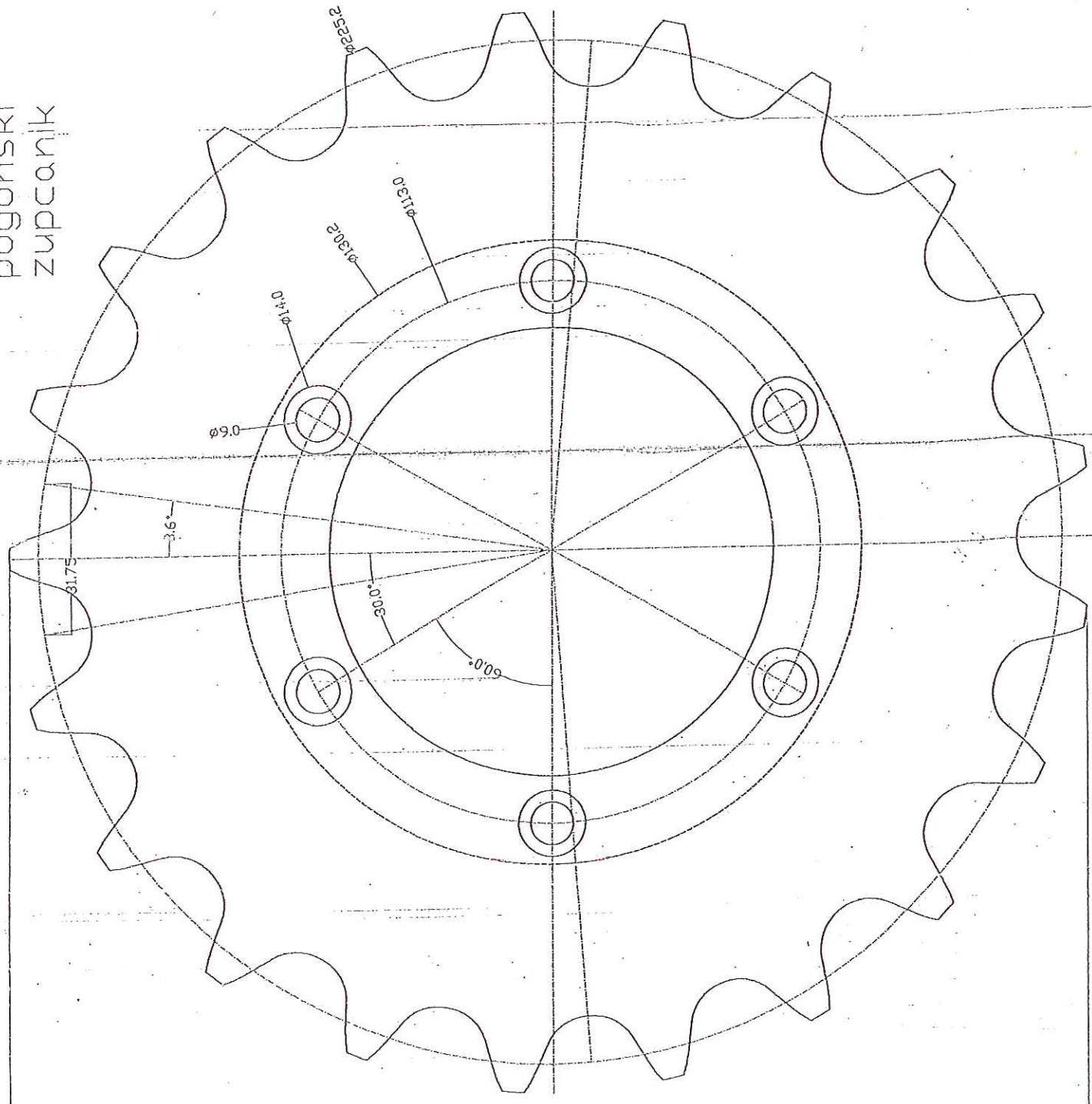
# Manganski klizaci rolni za " FAUNA "

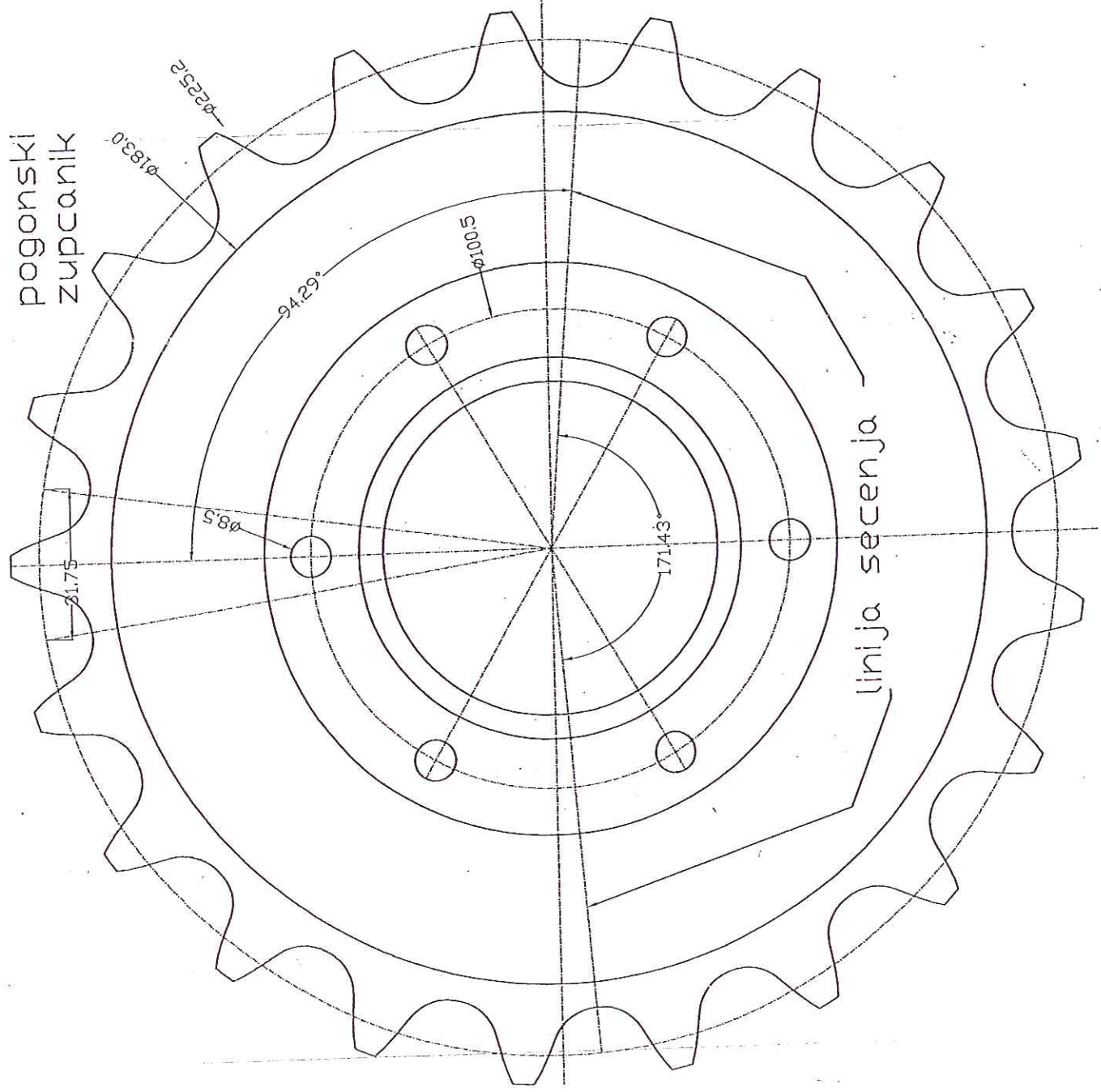
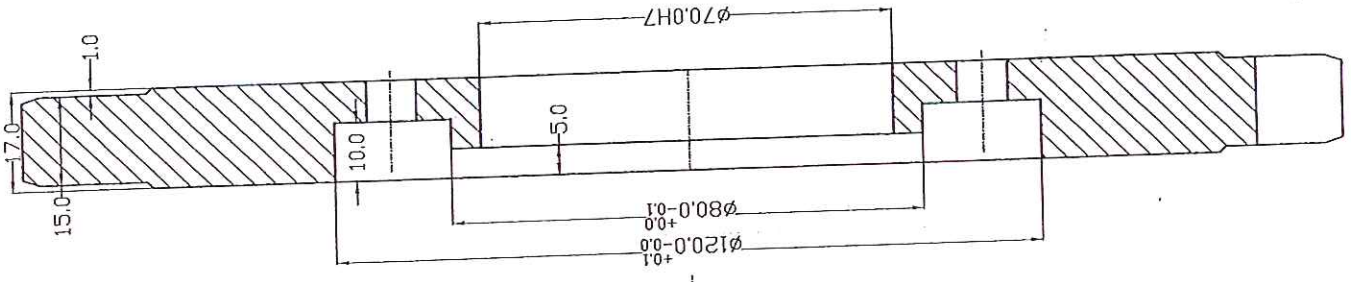




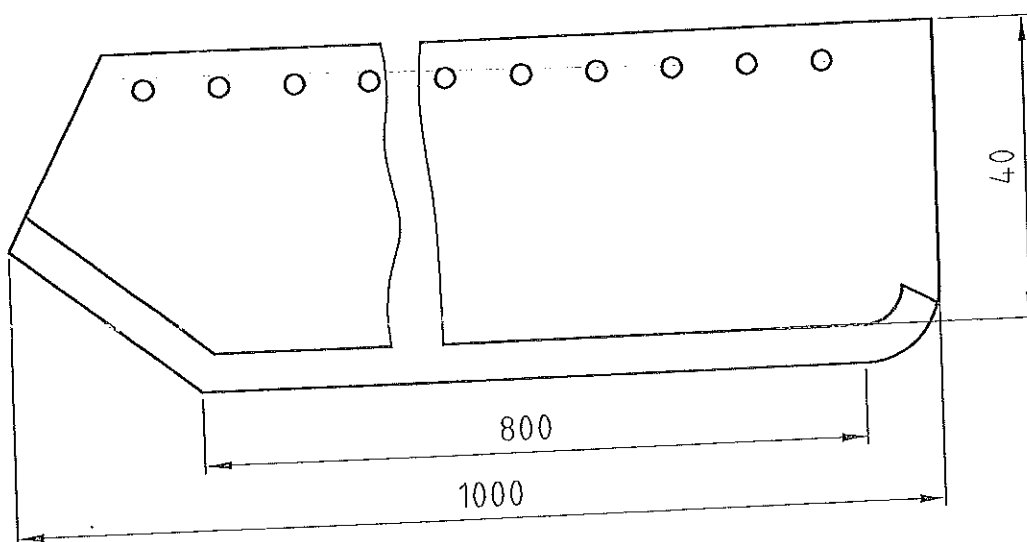


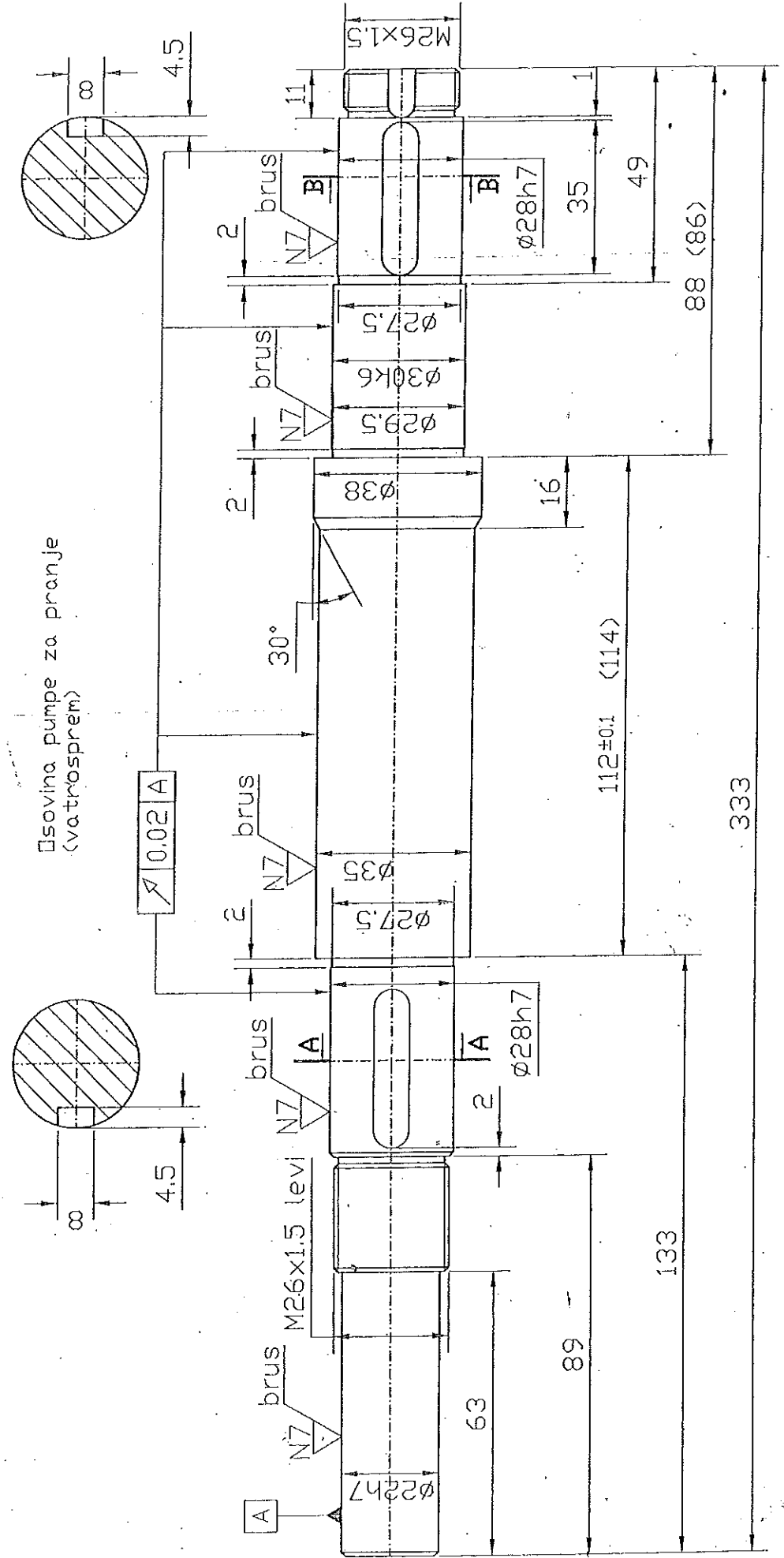
pogonski  
zupcanik





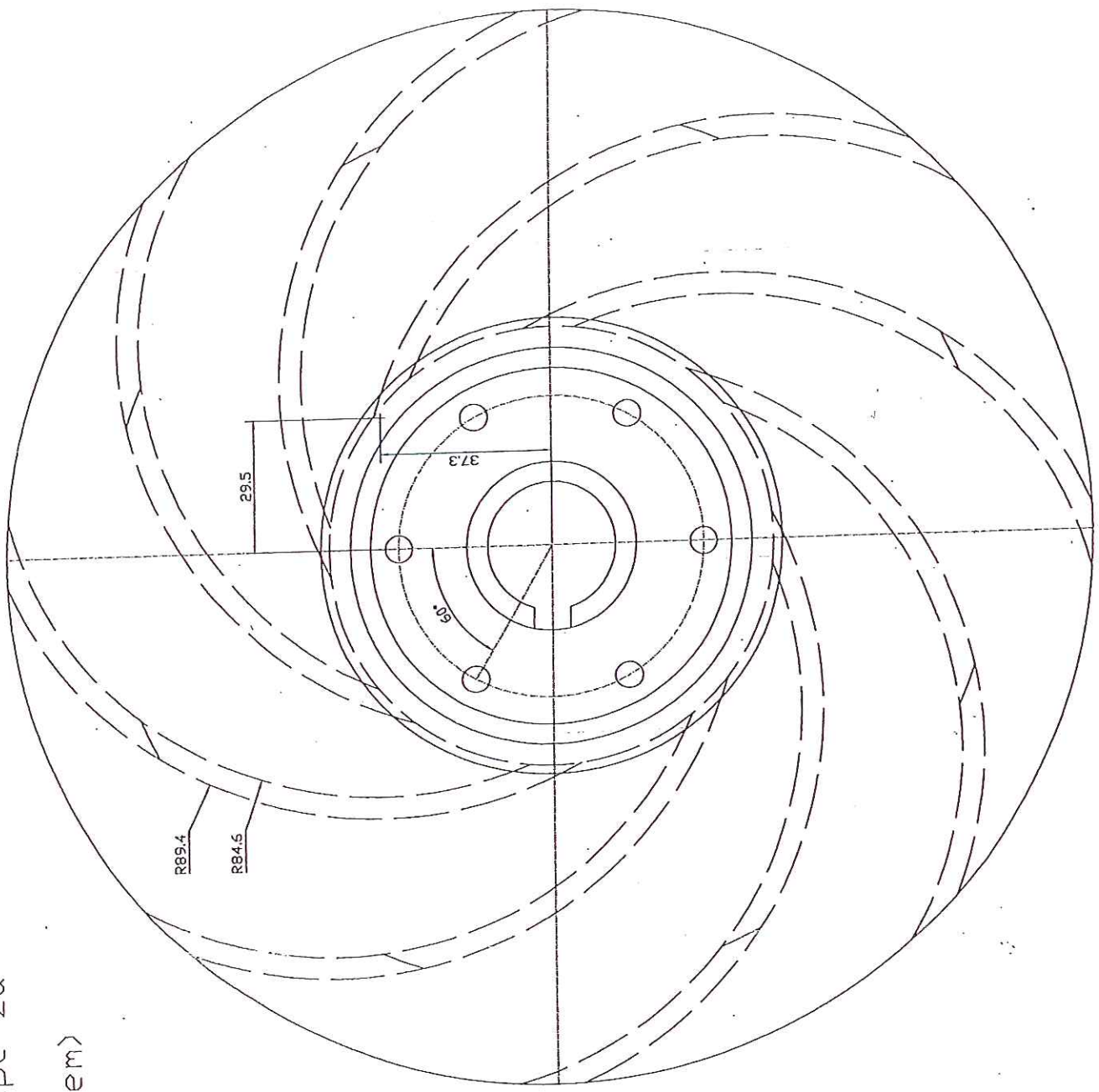
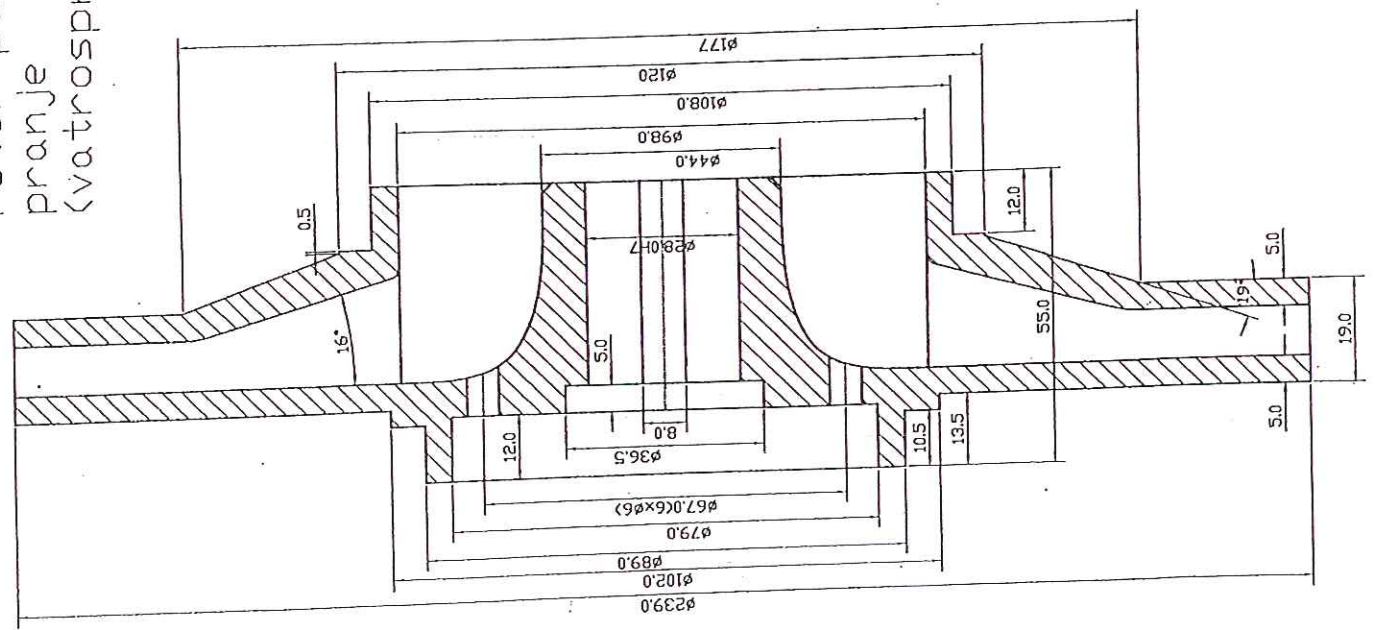
Skije - nosac sanki za "Dulevo"



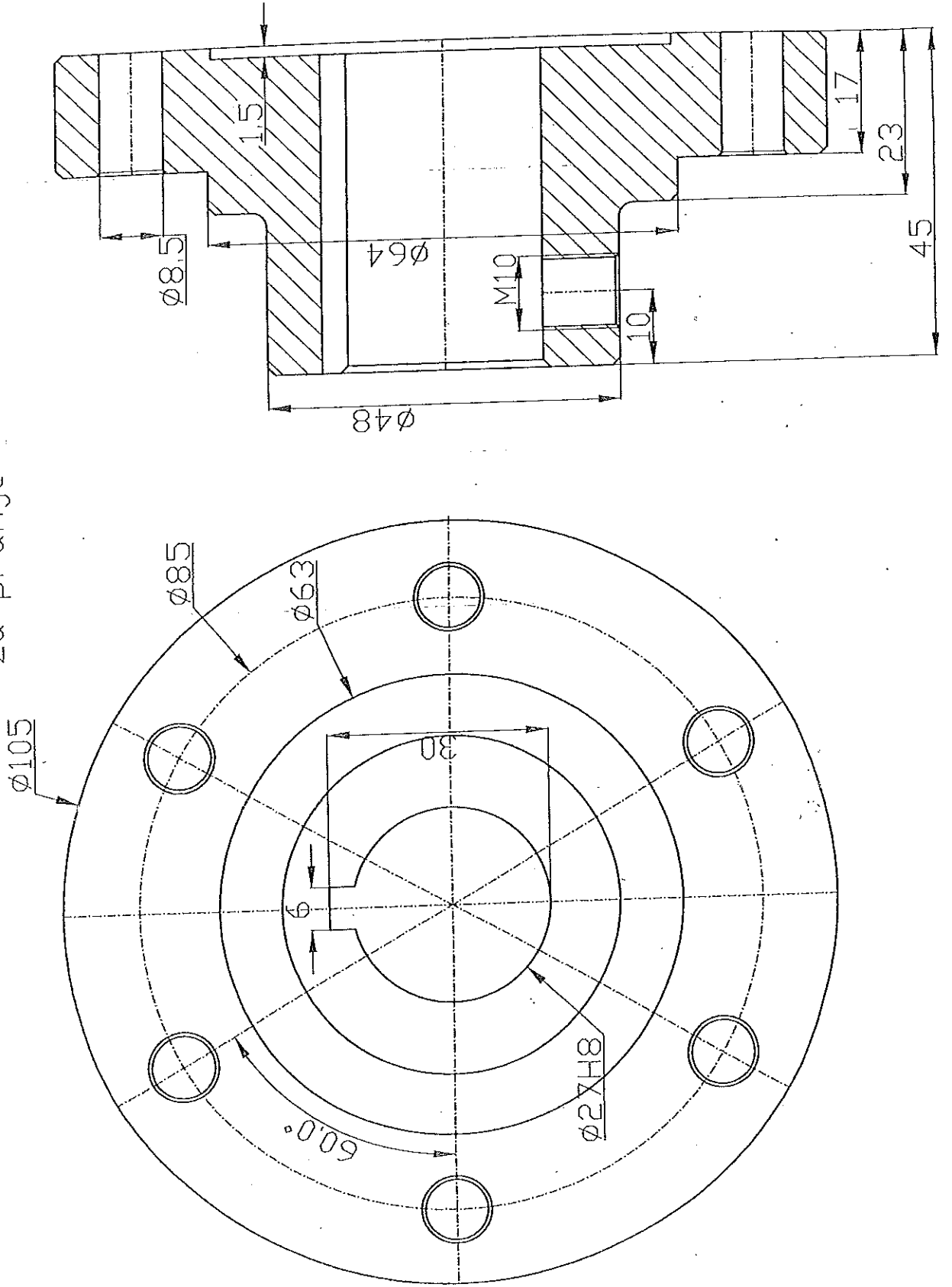




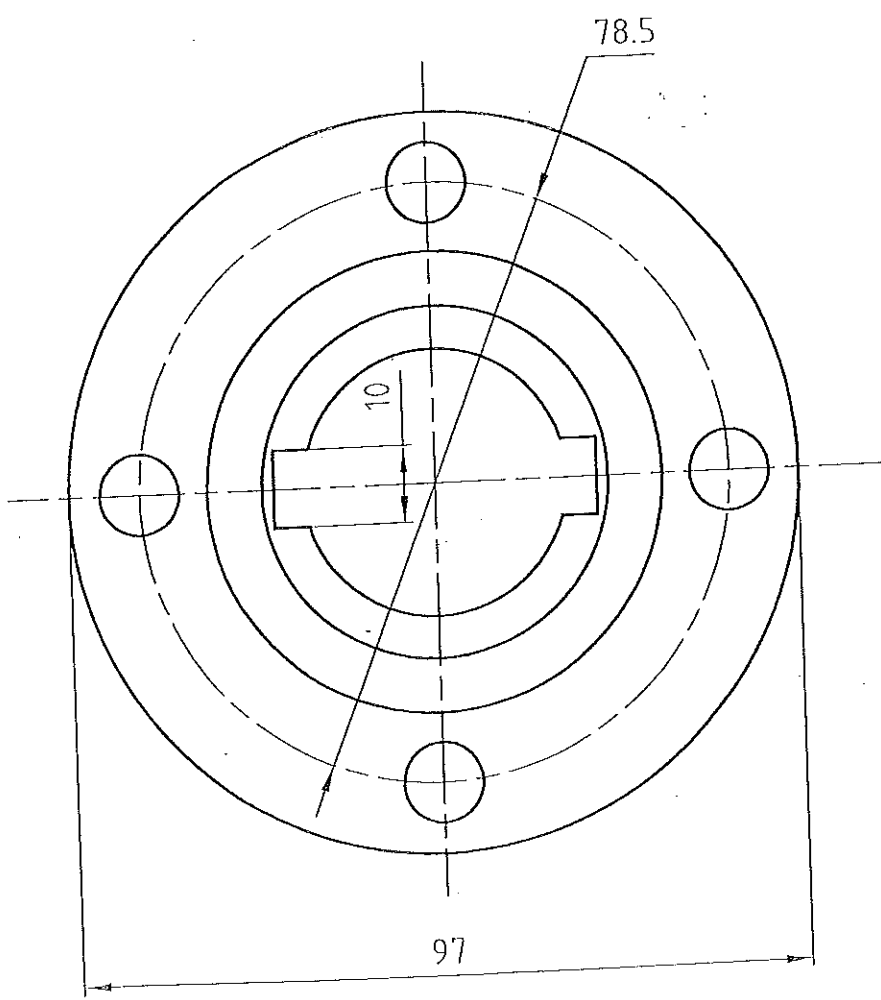
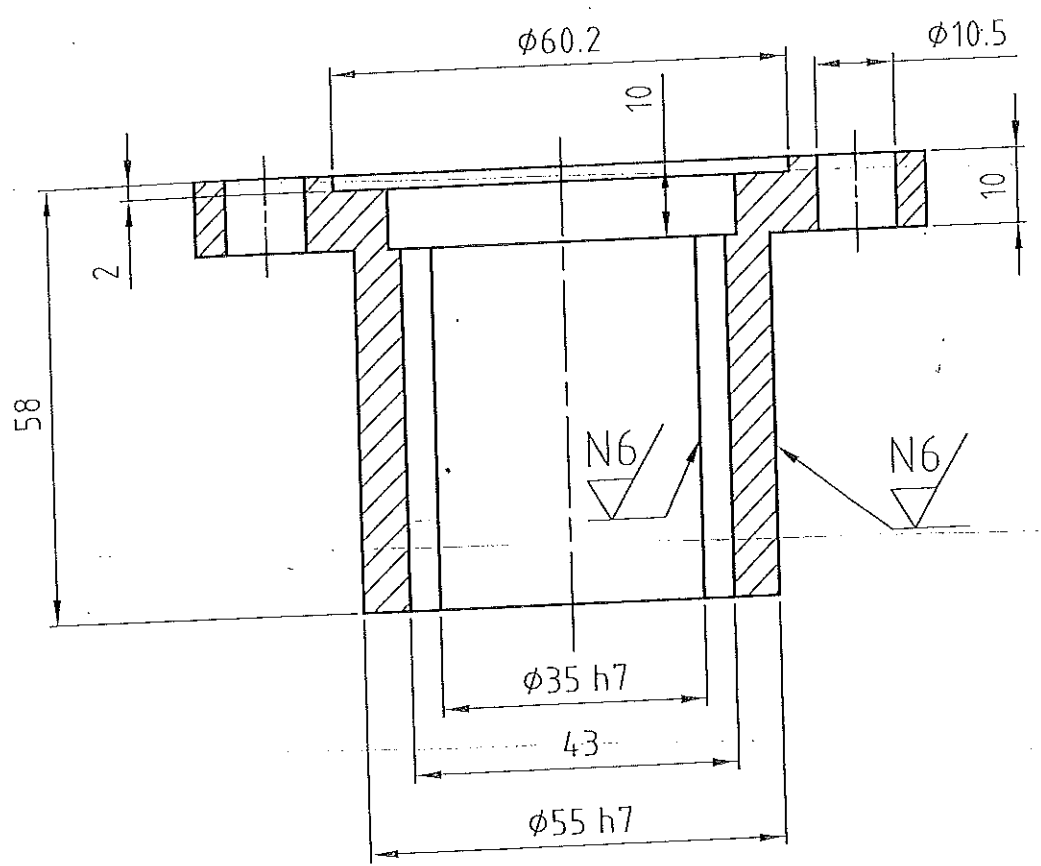
rotor pumpe za  
pranje  
(vatrosprem)



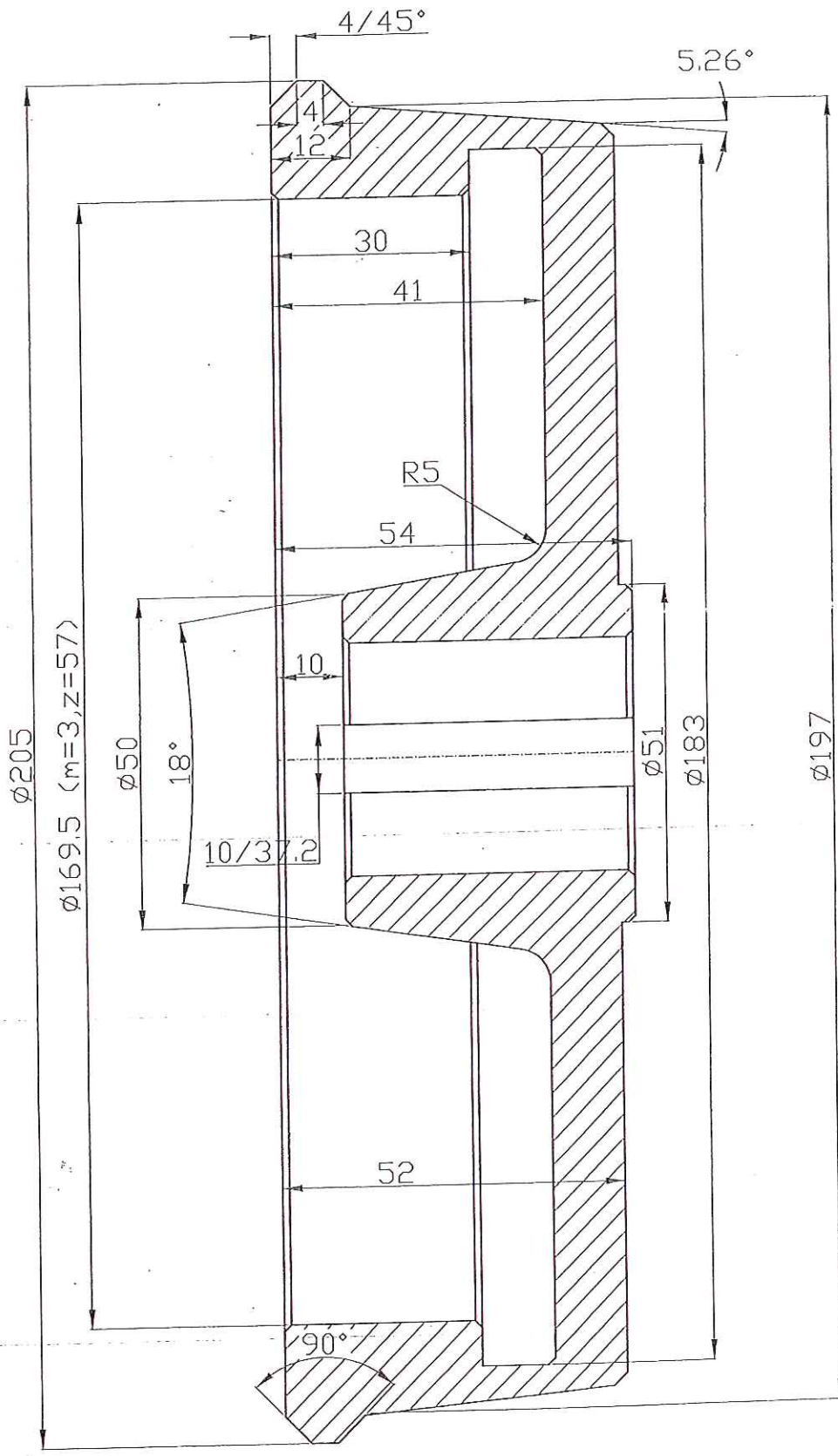
prikubnica pumpe  
za pranje



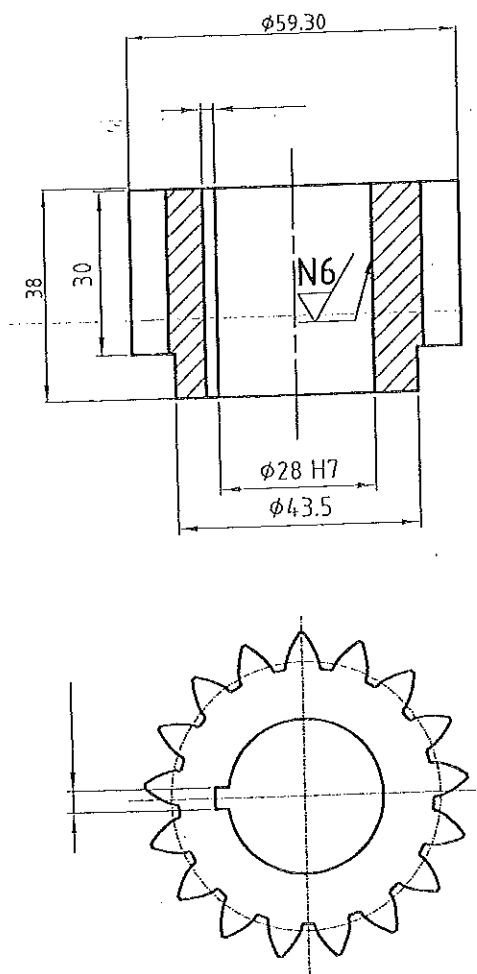
### Prirubnica za pumpu 2



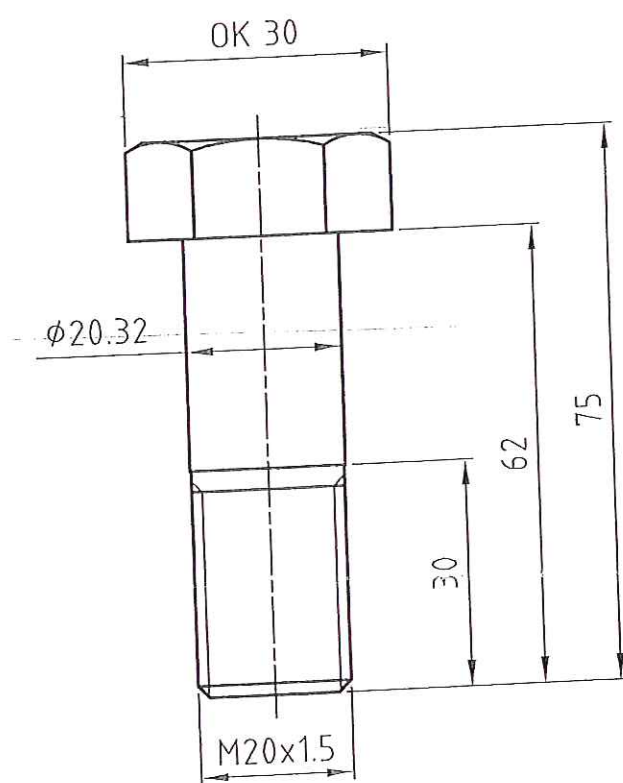
14.



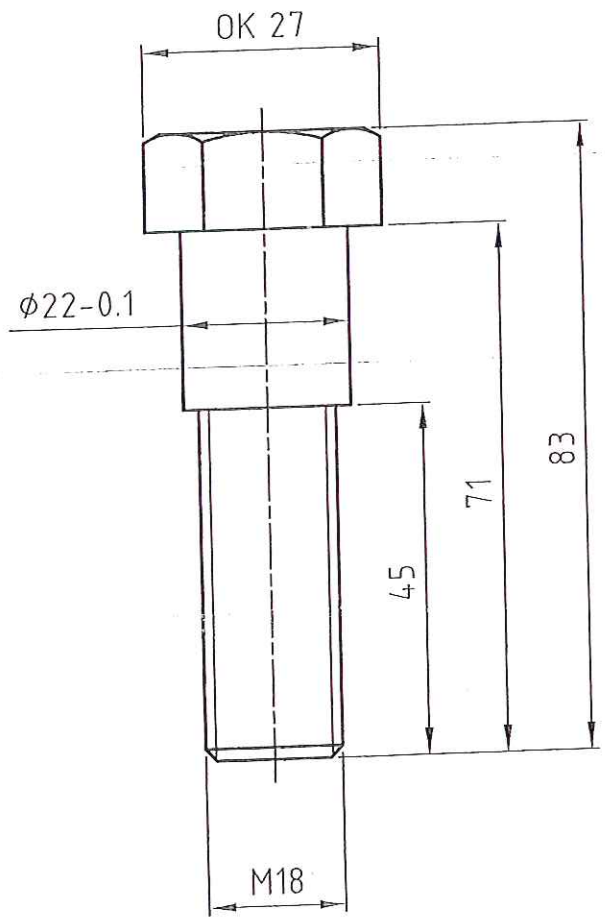
### ZUPČANIK MULTIPLIKATORA MANJI



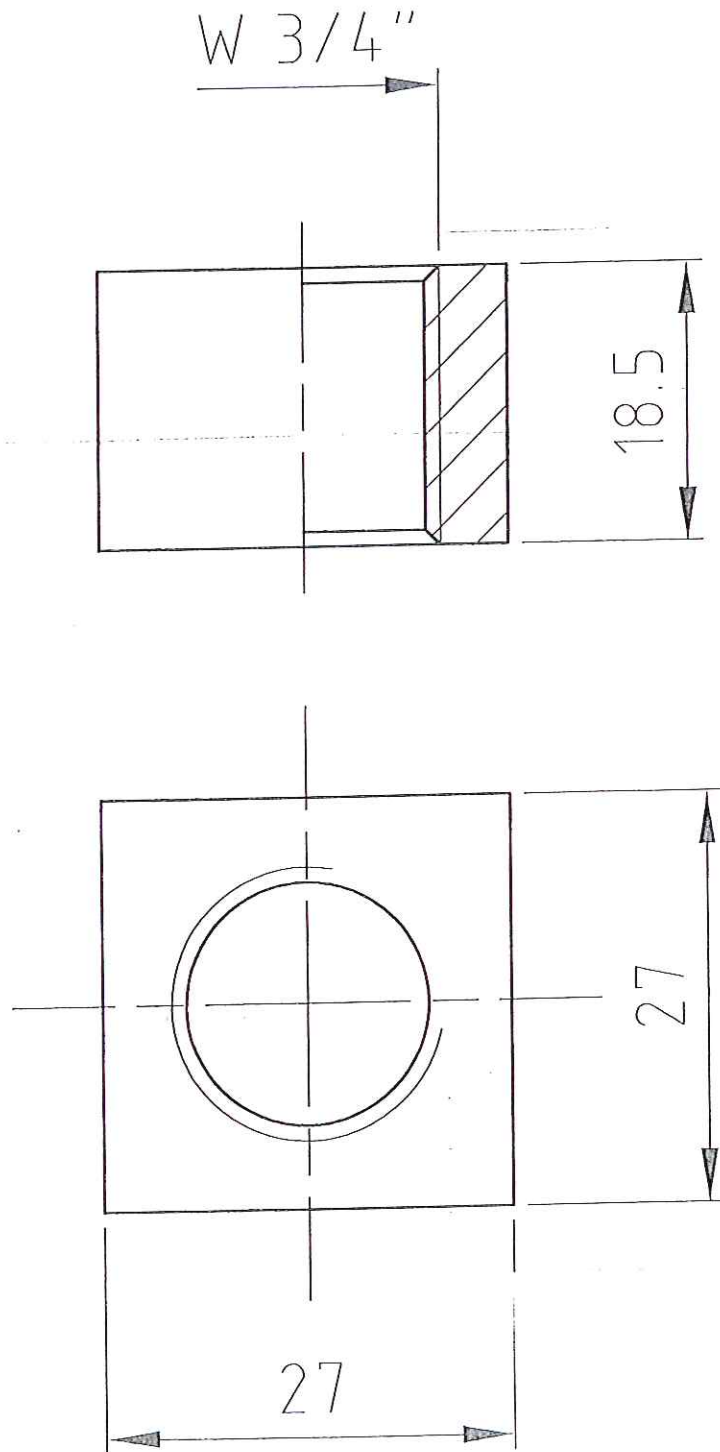
## ZAVRTANJ SEGMENTA TG 220



# ZAVRTANJ ROLKE T6 220

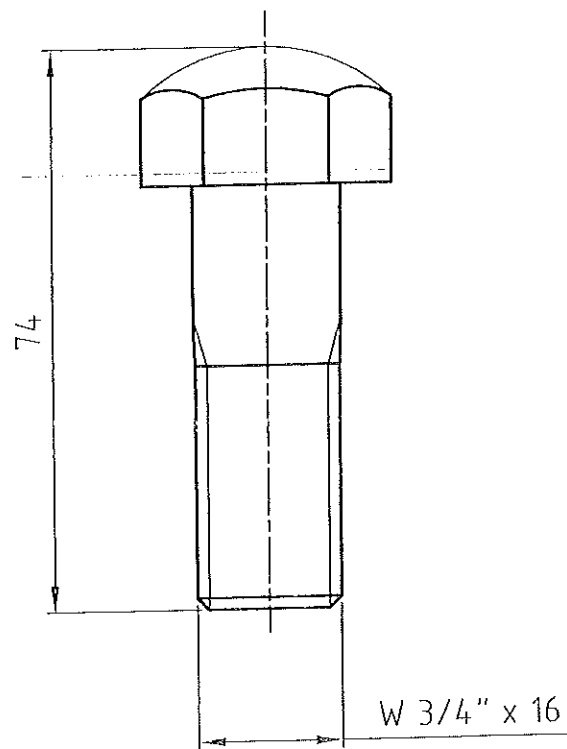


# Navrtka papuce *TS-20*

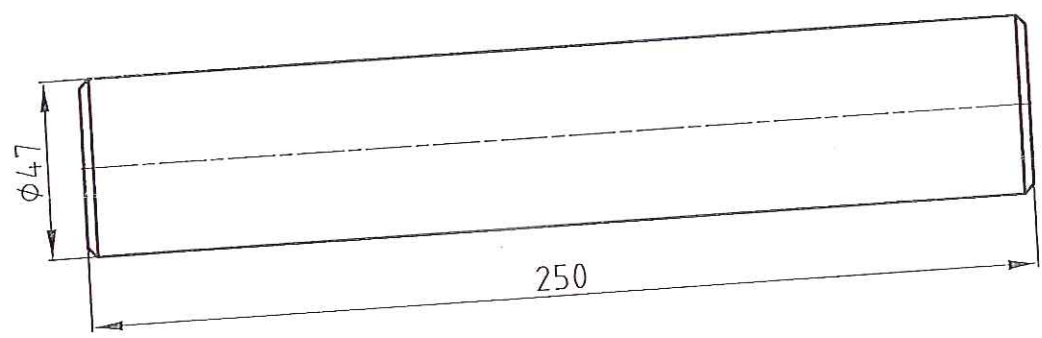
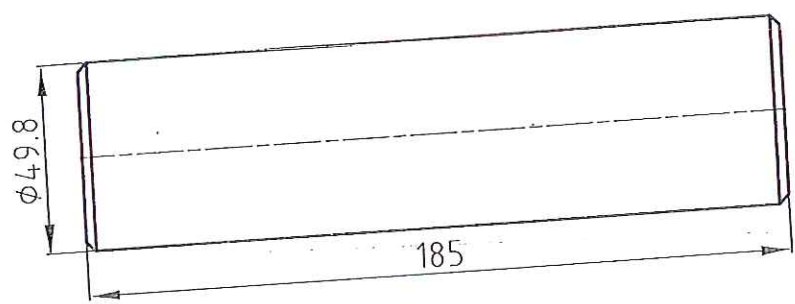




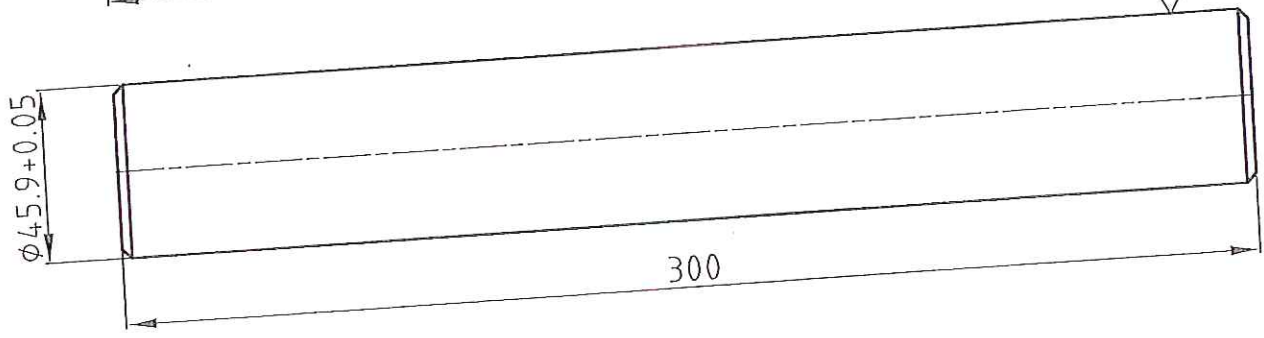
## Vijak papuce



# Osovinice spojnice lanca TG 220 ( gusenice )

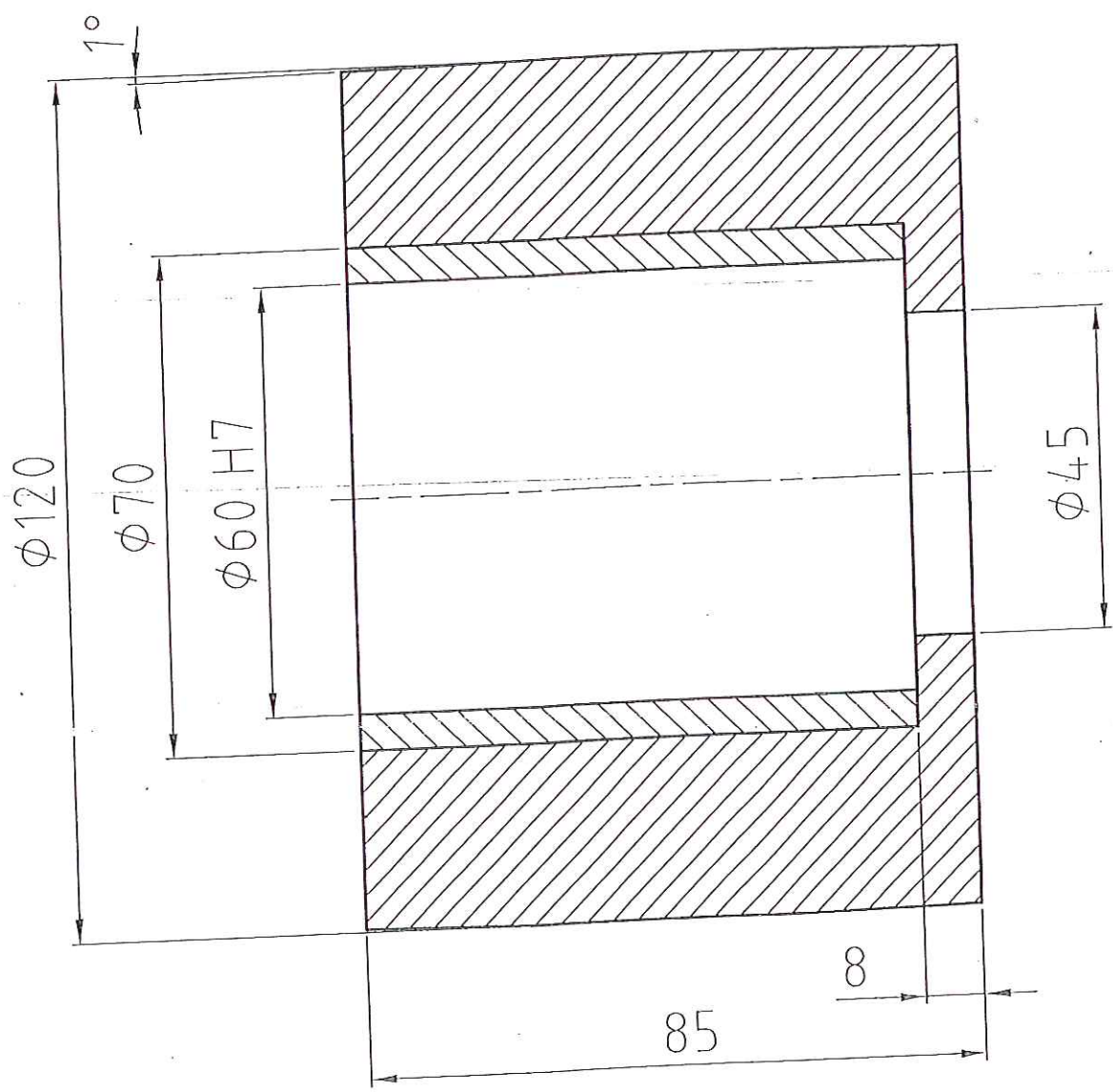


N6

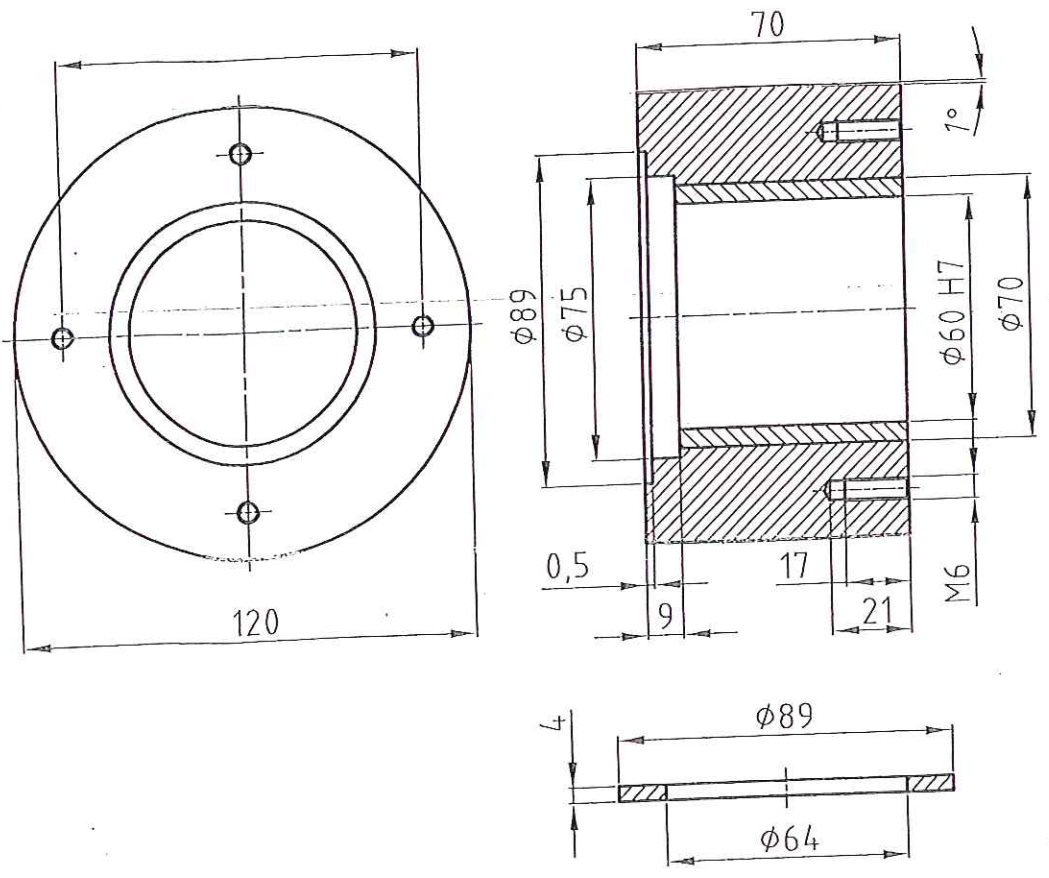


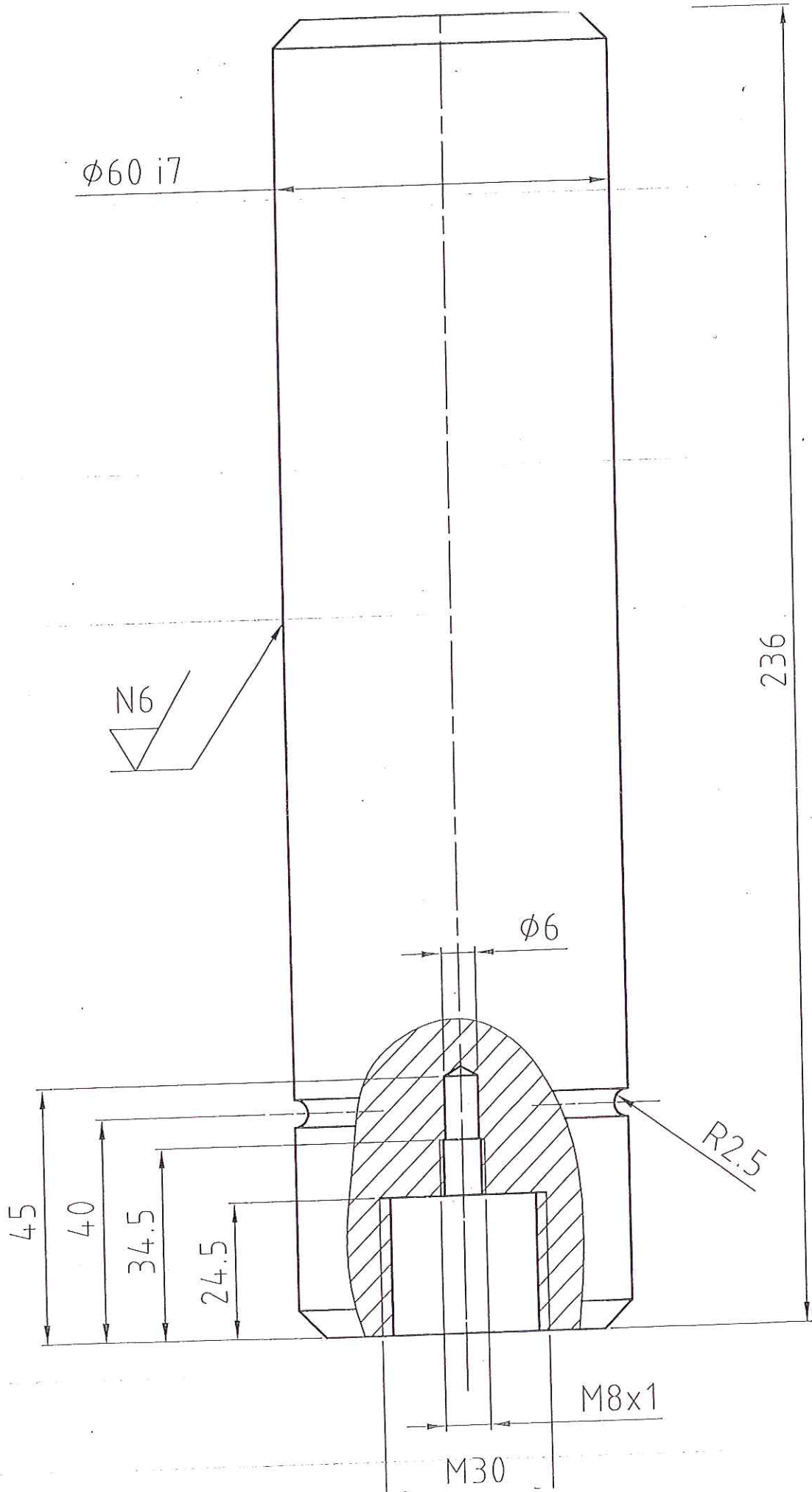
4A.

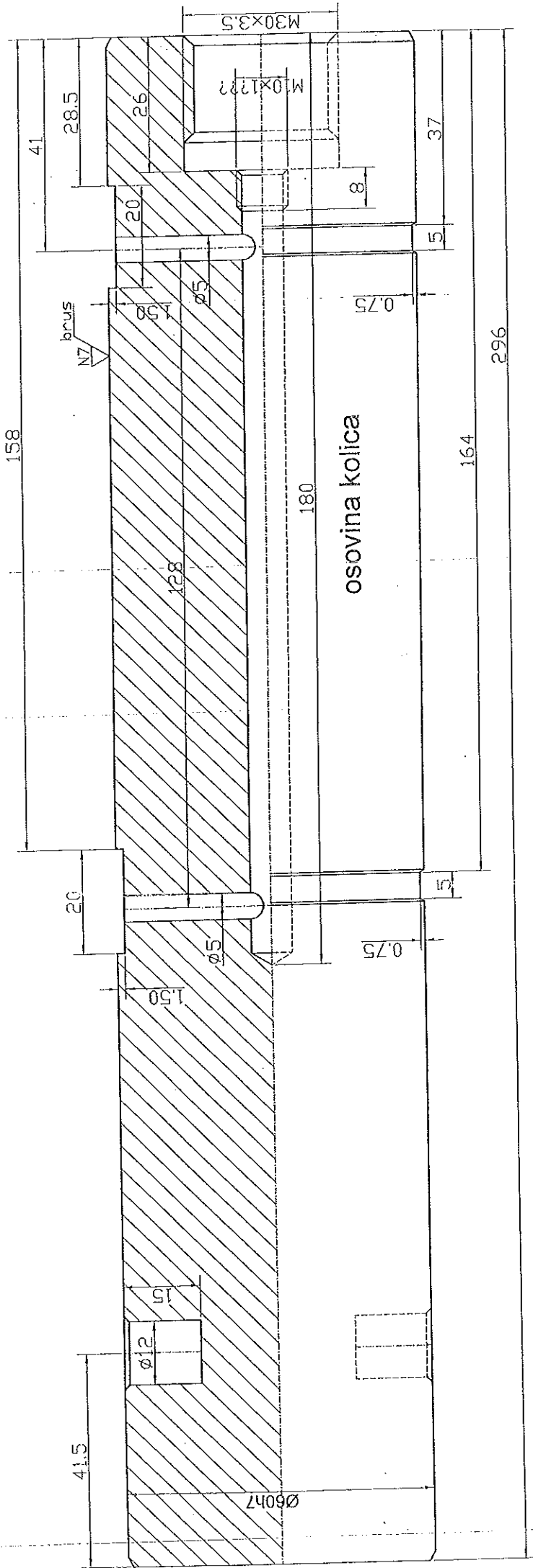
# Rolna kolica gornja ATRIK



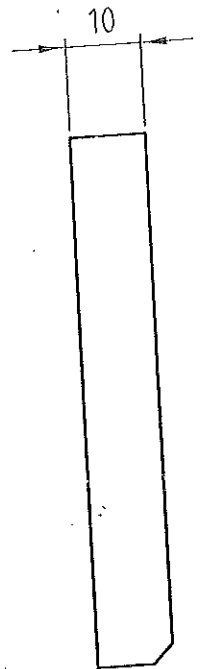
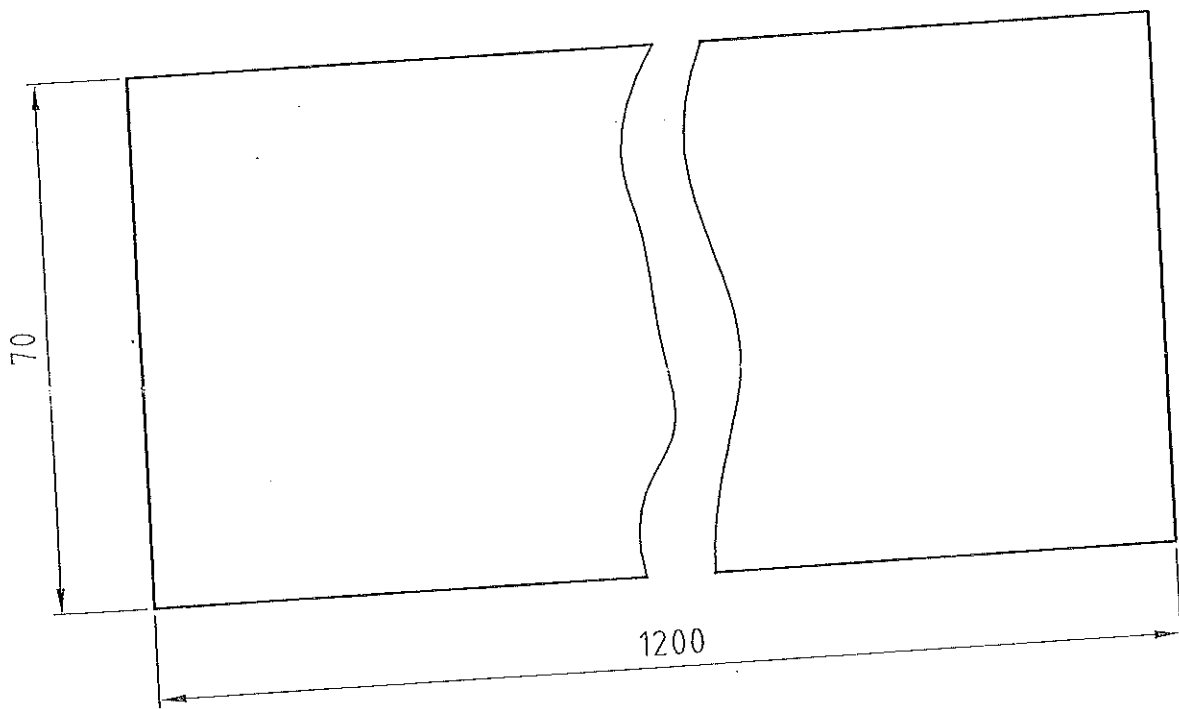
# Rolna kolica donja ATRIK



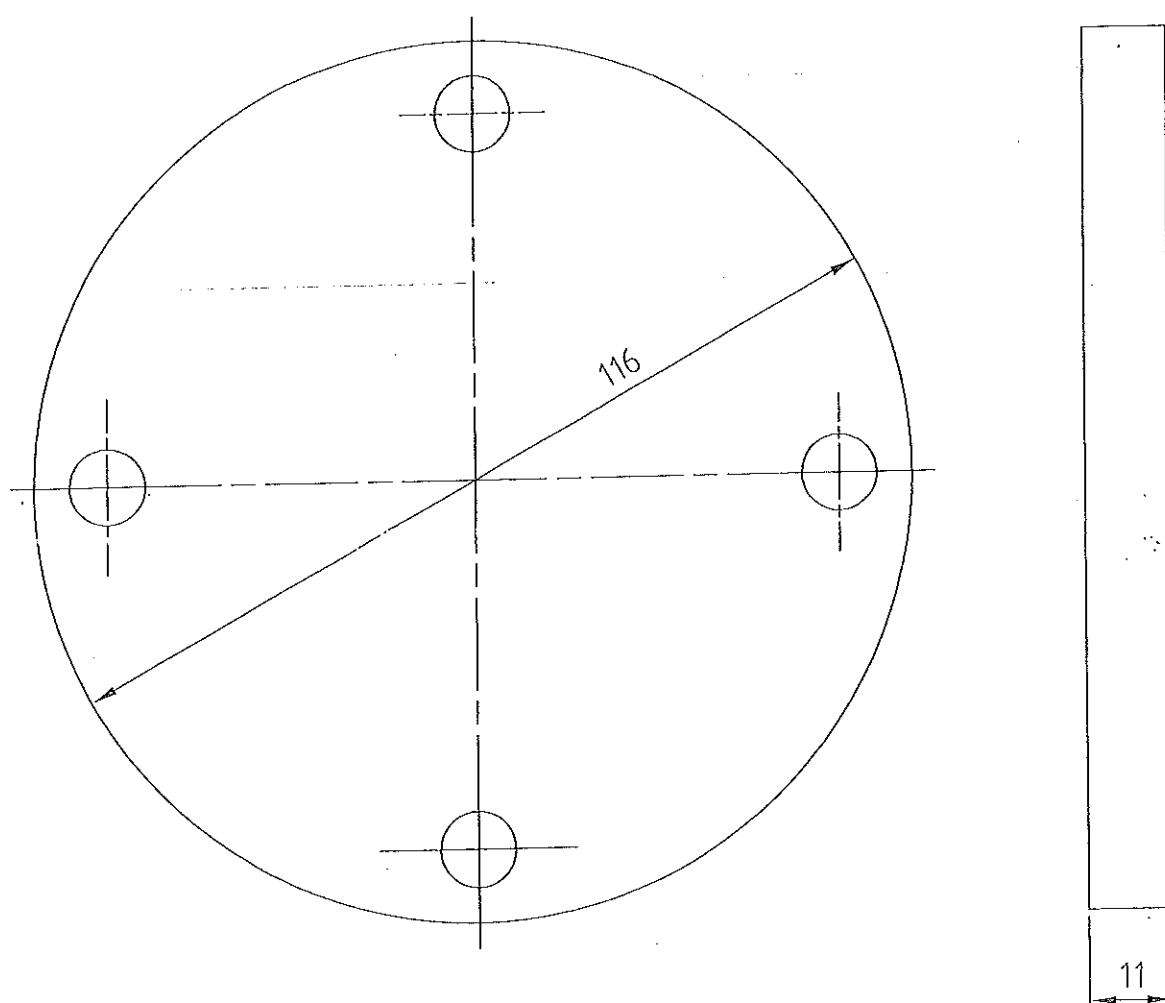




Manganski klizaci rolne za " ATRIK "

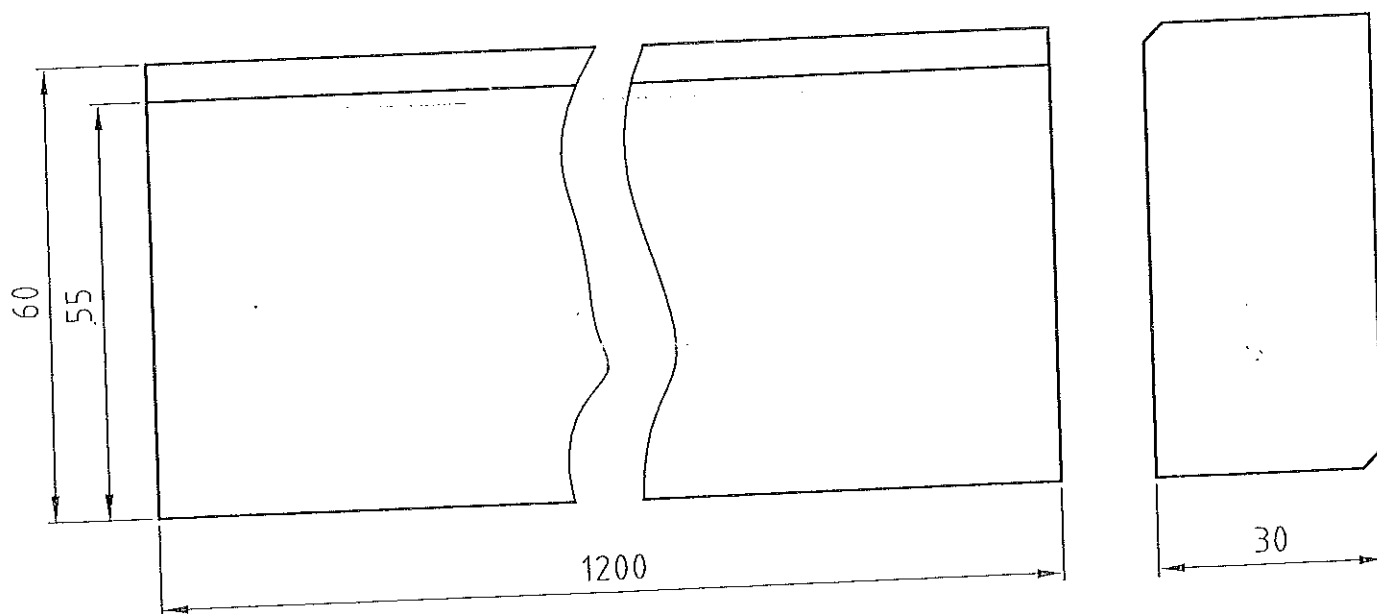


Plasticni distanc za donju rolnu " ATRIK "

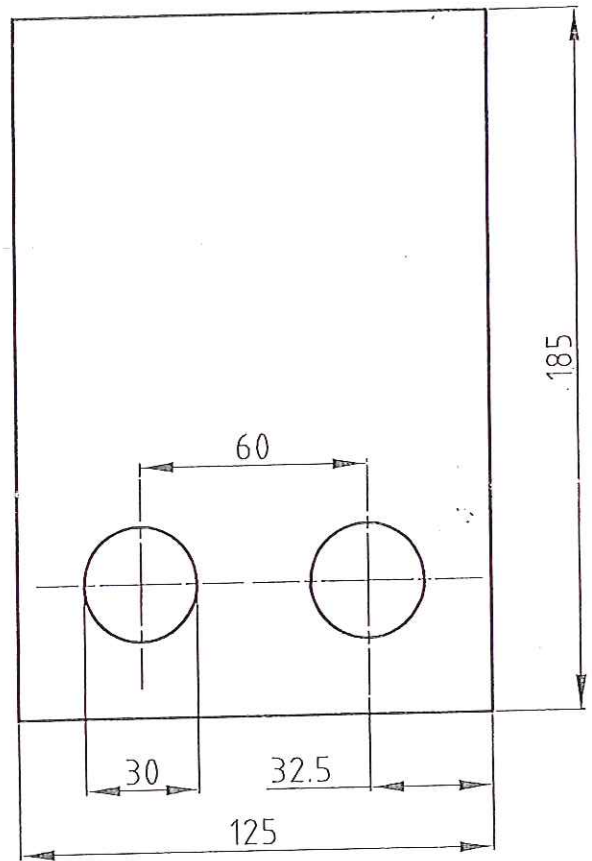
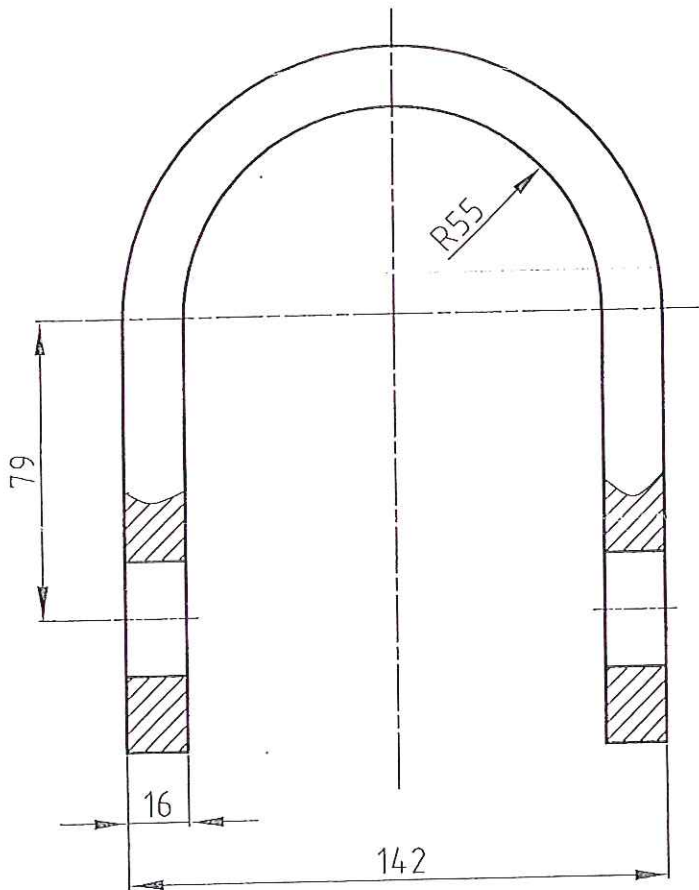




Teflonski klizac za potisnu ploču " ATRIK "

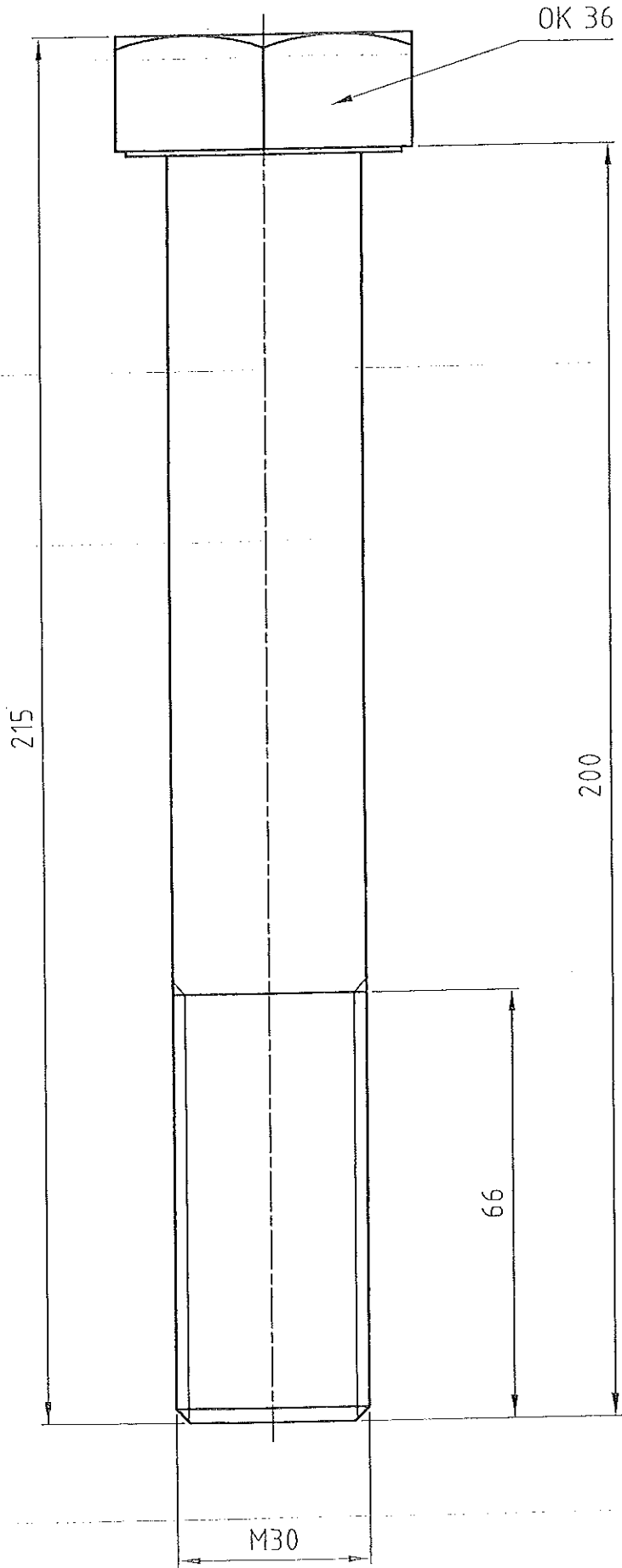


# Pokretna sapa za MAN



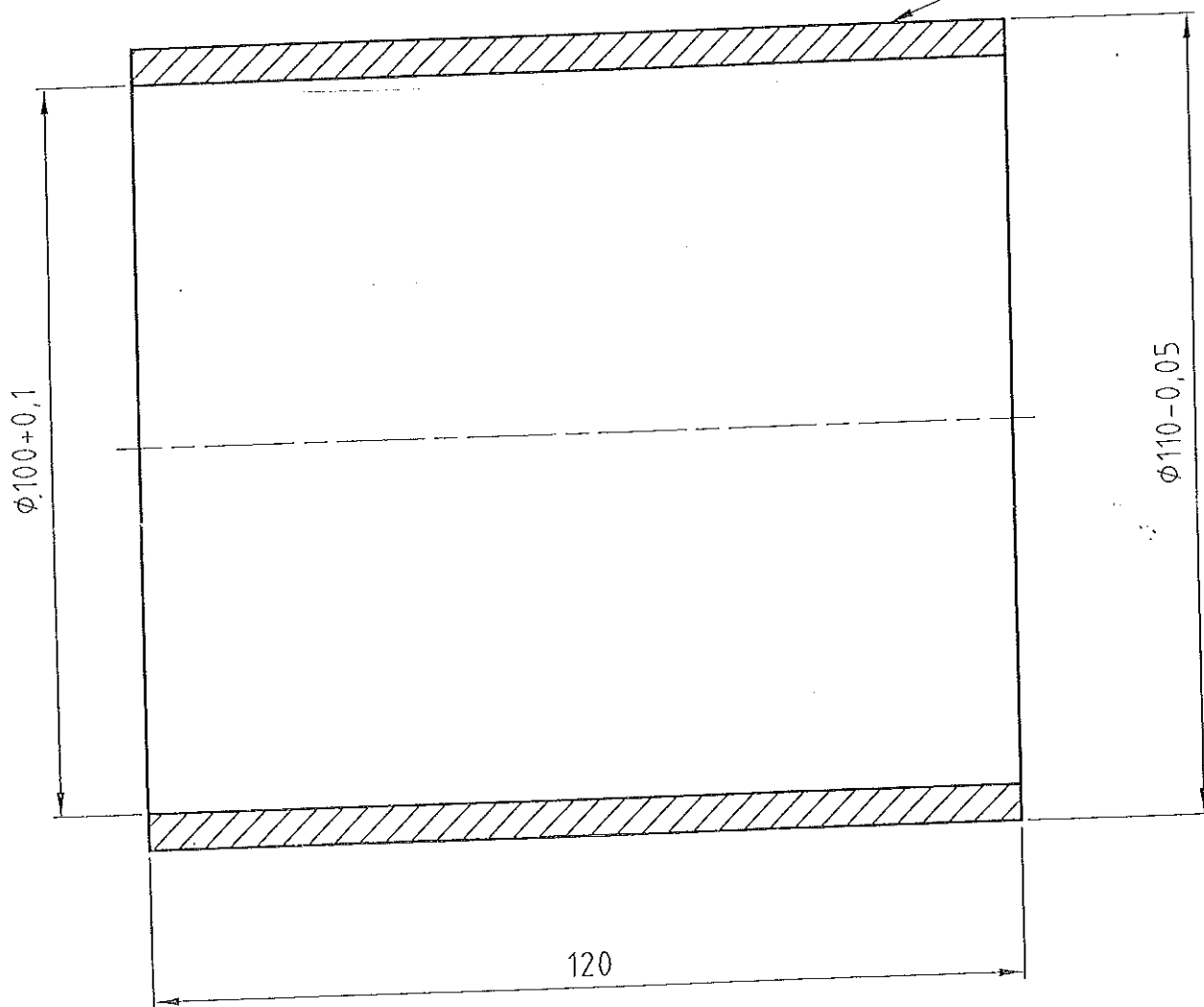
Razvijena dužina komada 408 mm

# Zavrtanj za sapu MAN

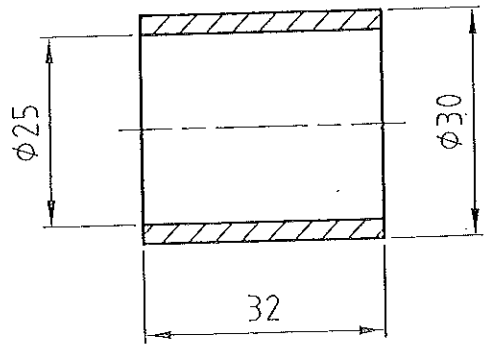
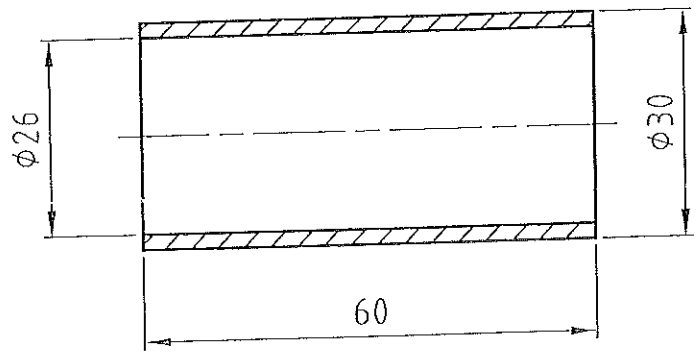
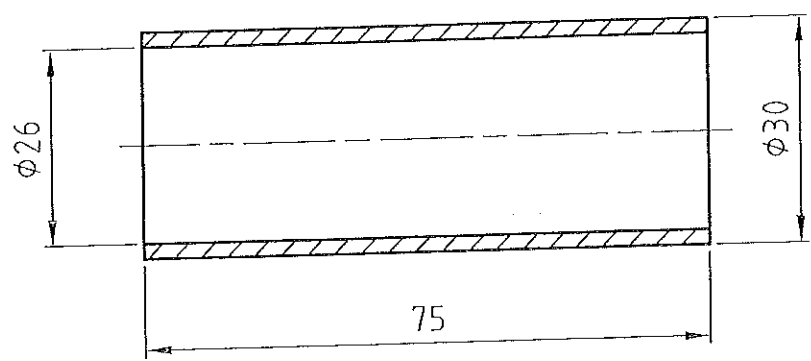


Bronzana caura za kasiku MAN

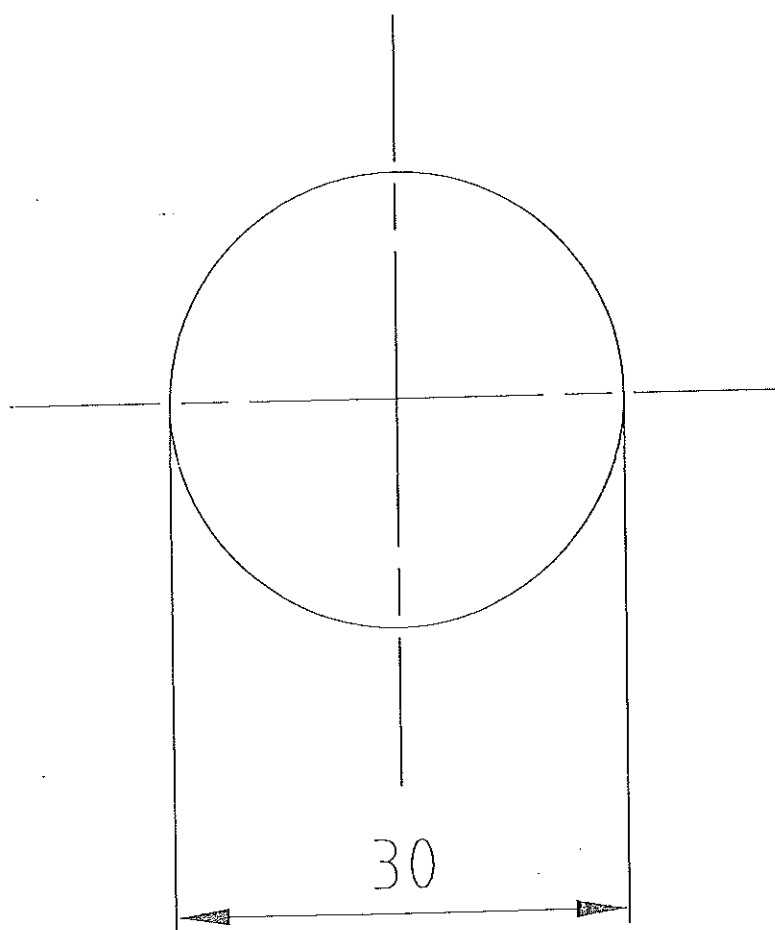
N6/



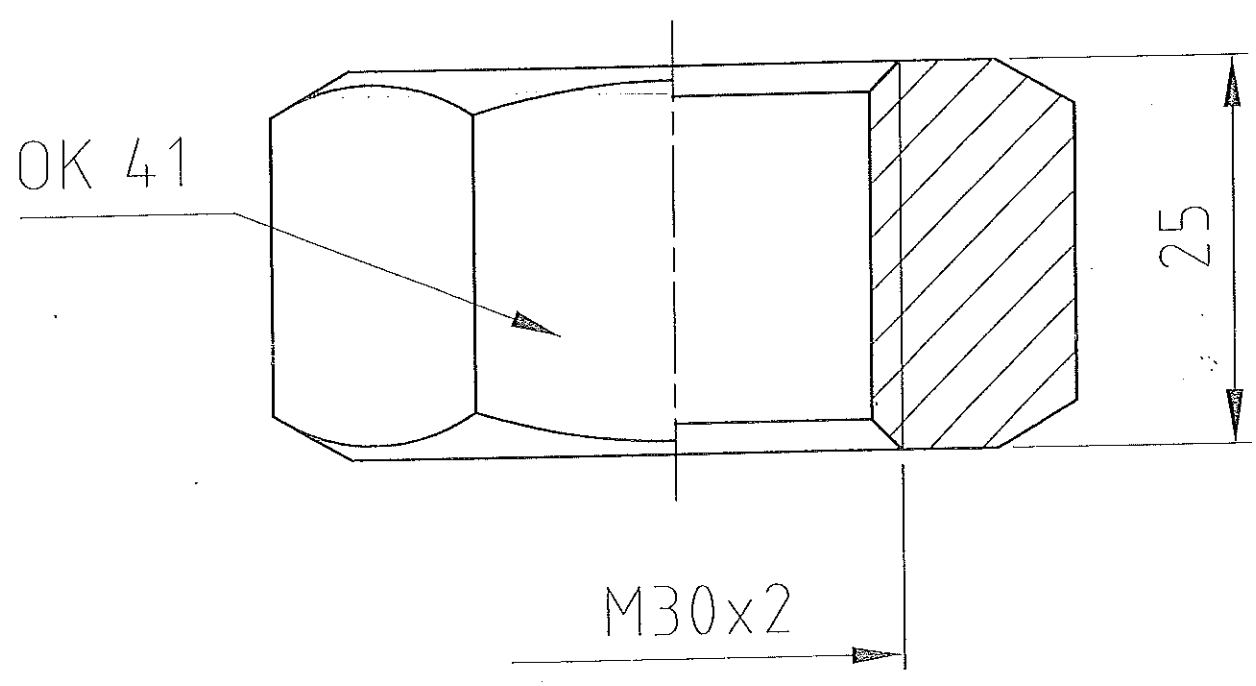
Caure meseca kasike



Celicna kuglica lezaja bubnja

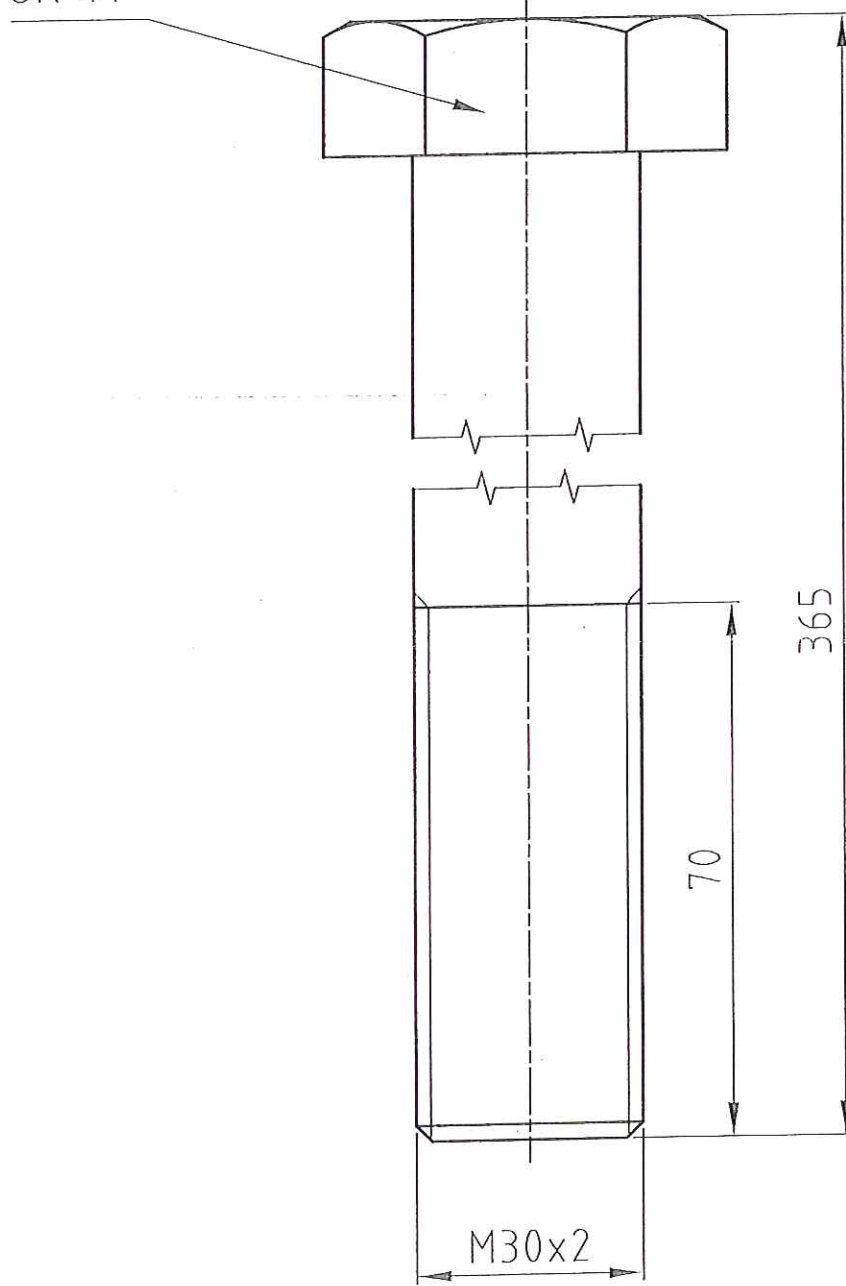


# Navrtka distantnog vijka



# Distantni Vijak 62849

OK 41





### Distantni Vijak 62847

OK 41

